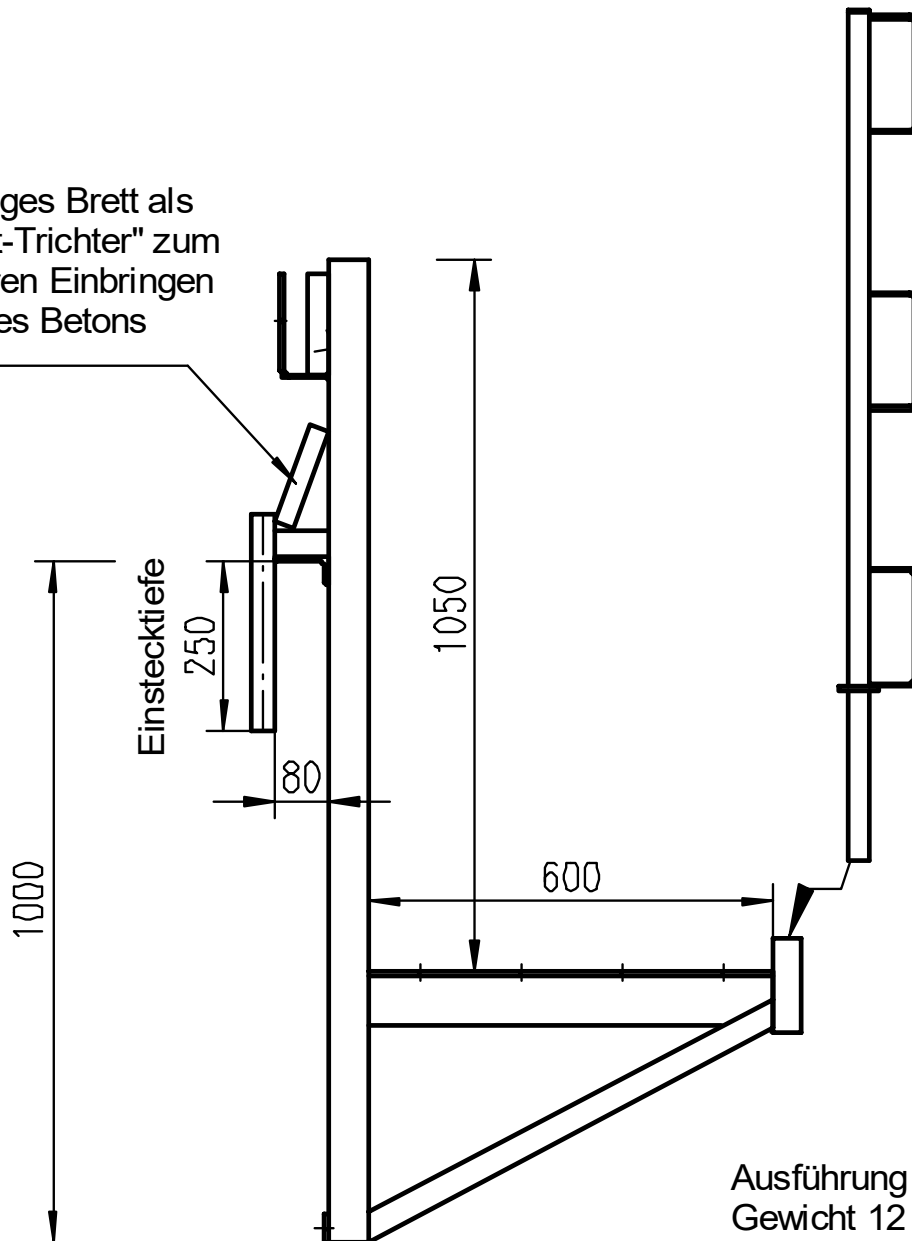




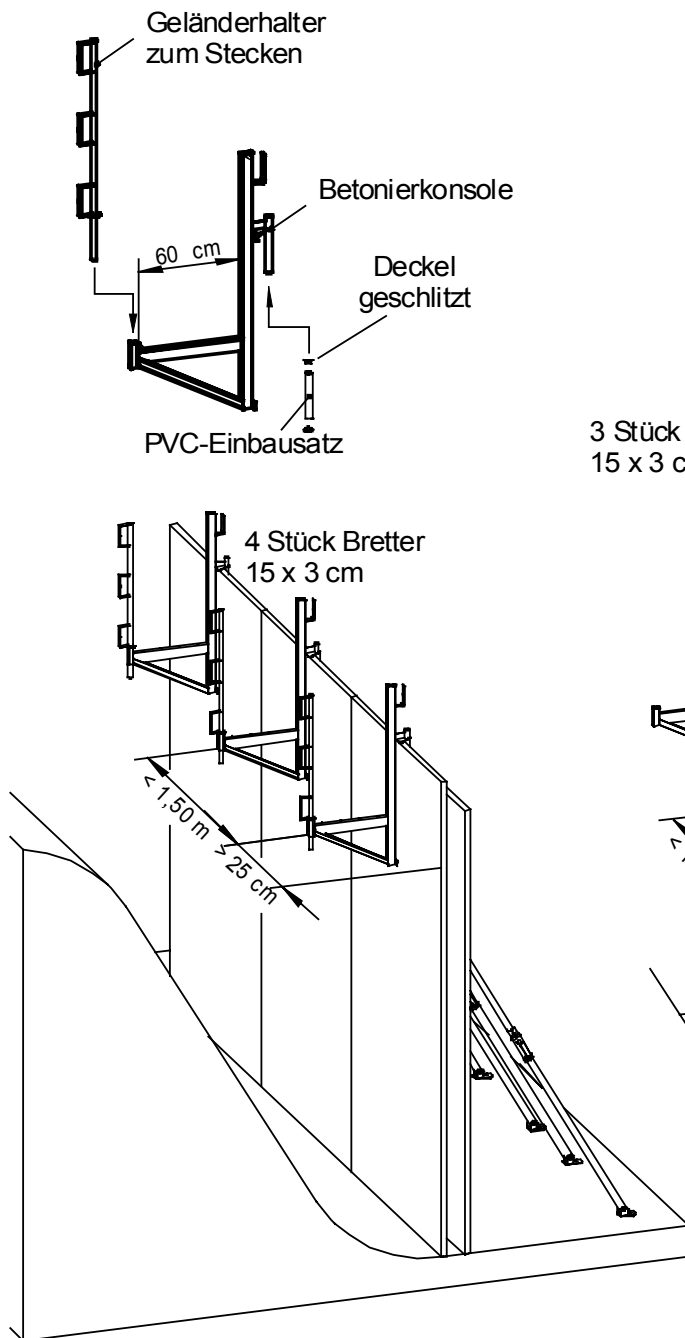
ROBUSTA- Betonierkonsole zum Einhängen in Hohlwände

Schräges Brett als
"Schütt-Trichter" zum
besseren Einbringen
des Betons



Ausführung feuerverzinkt
Gewicht 12 kg
+ Geländerhalter 5 kg

Einhängen an der Außenschale:
- Betonieren auf der Außenschale



Einhängen an der Außenschale:
- Betonieren auf der Decke

