

Leistungsdaten

Hubhöhe – auf Stabilisatoren	12468.0 mm
Hubhöhe – auf Reifen	12242.0 mm
Max. Hubkraft (Nennleistung)	3500 kg
Nutzlast (bei max. Höhe auf Stabilisatoren)	3500 kg
Nutzlast (bei max. Höhe auf Reifen)	3000 kg
Nutzlast (bei max. Reichweite auf Stabilisatoren)	1300 kg
Nutzlast (bei max. Reichweite auf Reifen)	400 kg
Max. Reichweite auf Reifen	8764.0 mm

Gewichte

Gewicht (unbeladen)	8830 kg
---------------------	---------

Traktion

Standardreifen	SOLIDEAL 405/70-20 16PR
1. Fahrstufe/niedriger Bereich	4.2 km/h
1. Fahrstufe/hoher Bereich	20.5 km/h

Fahrtrieb

Hauptantrieb	Hydrostatikmotor
Getriebe	Hydrostatisch mit elektronischer Regelung

Motor

Fabrikat/Modell	Bobcat D34
Kraftstoff	Diesel
Kühlung	Kühlmittel
Nennleistung (ISO 14396:2002) bei 2400 U/min	55.2 kW
Max. Drehmoment bei 1400U/min	325.0 Nm
Anzahl Zylinder	4
Verdrängung	3.40 L

Hydrauliksystem

Pumpentyp	Zahnradpumpe mit LS-Ventil
-----------	----------------------------

Taktzeiten

Anheben – ohne Last	15.8 s
Absenken – ohne Last	9.9 s
Teleskop einfahren bei max. Reichweite – ohne Last	11.7 s
Teleskop einfahren bei max. Höhe – ohne Last	10.9 s
Teleskop ausfahren bis max. Reichweite – ohne Last	20.7 s
Teleskop ausfahren bis max. Höhe – ohne Last	20.7 s

Bremsen

Motorbremse	Hydrostatik
Feststell- und Notbremse	Passivbremse

Füllmengen

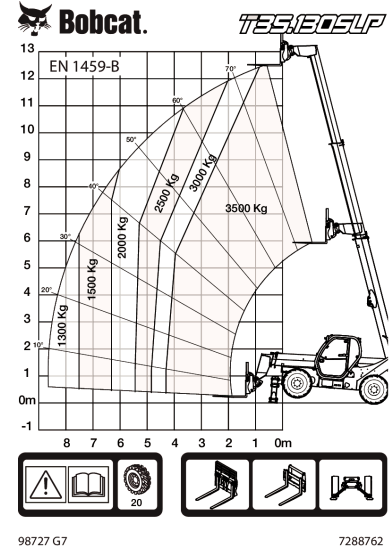
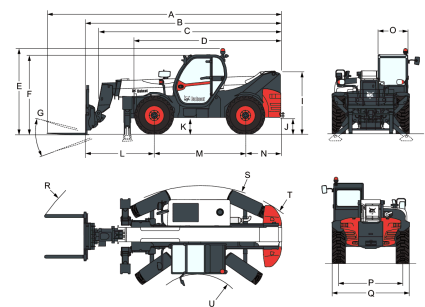
Kraftstofftank	145.00 L
Hydrauliköltank	76.00 L

Umgebungsbedingungen

Lärmpegel Fahrer (LpA) (EN 12053)	74 dB(A)
Schallleistungspegel (LWA)	104 dB(A)
Körpervibration (EN 13059)	1.20 ms ⁻²

Lastdiagramme

Mit Gabeln und Reifen vom Typ 405/70x20 (Standard), auf Stabilisatoren


Abmessungen


(-) 857.0 mm	(L) 1919.0 mm
(A) 7081.0 mm	(M) 2850.0 mm
(B) 5876.0 mm	(N) 1107.0 mm
(C) 5541.0 mm	(O) 930.0 mm
(D) 4497.0 mm	(P) 1992.0 mm
(E) 2586.0 mm	(Q) 2418.0 mm
(F) 2393.0 mm	(R) 5696.0 mm
(G) 124.0°	(S) 4150.0 mm
(I) 1869.0 mm	(U) 1519.0 mm
(J) 422.0 mm	