

**Leistungsdaten**

Hubhöhe – auf Reifen	10290.0 mm
Max. Hubkraft (Nennleistung)	3500 kg
Nutzlast (bei max. Höhe auf Reifen)	400 kg
Nutzlast (bei max. Reichweite auf Reifen)	600 kg
Max. Reichweite auf Reifen	6886.0 mm

**Gewichte**

Gewicht (unbeladen)	7360 kg
---------------------	---------

**Traktion**

Standardreifen	SOLIDEAL 405/70-20 14PR
1. Fahrstufe/niedriger Bereich	7.0 km/h
1. Fahrstufe/hoher Bereich	26.0 km/h

**Fahrtrieb**

Hauptantrieb	Hydrostatikmotor
Getriebe	Hydrostatisch mit elektronischer Regelung

**Motor**

Fabrikat/Modell	Bobcat D34
Kraftstoff	Diesel
Kühlung	Kühlmittel
Nennleistung (ISO 14396:2002) bei 2200 U/min	74.5 kW
Max. Drehmoment bei 1400U/min	430.0 Nm
Anzahl Zylinder	4
Verdrängung	3.40 L

\* Bobcat-Motoren D34 der Stufe IIIB sind auch als Ausführung mit 55 kW/75 PS erhältlich (ohne SCR-/AdBlue-Nachbehandlung)

**Hydrauliksystem**

Pumpentyp	Zahnradpumpe mit LS-Ventil
-----------	----------------------------

**Taktzeiten**

Anheben – ohne Last	9.8 s
Absenken – ohne Last	6.0 s
Teleskop einfahren bei max. Reichweite – ohne Last	7.0 s
Teleskop einfahren bei max. Höhe – ohne Last	7.0 s
Teleskop ausfahren bis max. Reichweite – ohne Last	10.4 s
Teleskop ausfahren bis max. Höhe – ohne Last	10.4 s

**Bremsen**

Motorbremse	Hydrostatik
Feststell- und Notbremse	Passivbremse

**Füllmengen**

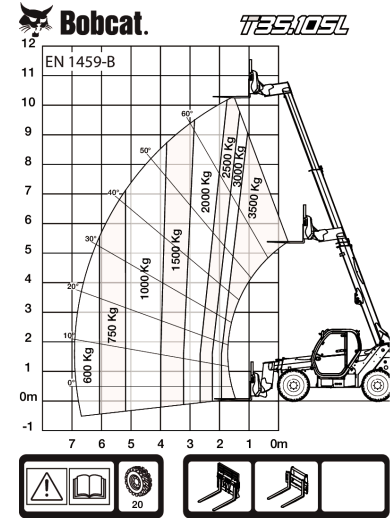
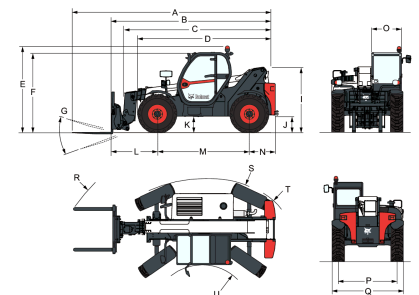
Kraftstofftank	130.00 L
Hydrauliköltank	71.00 L

**Umgebungsbedingungen**

Lärmpegel Fahrer (LpA) (EN 12053)	76 dB(A)
Schalleistungspegel (LWA)	106 dB(A)
Körpervibration (EN 13059)	0.90 ms <sup>-2</sup>

**Lastdiagramme**

Mit Gabeln und Reifen vom Typ 405/70x20 (Standard)


**Abmessungen**


(-) 857.0 mm	(L) 1422.0 mm
(A) 6276.0 mm	(M) 2850.0 mm
(B) 5071.0 mm	(N) 799.0 mm
(C) 4936.0 mm	(O) 930.0 mm
(D) 4192.0 mm	(P) 1862.0 mm
(E) 2584.0 mm	(Q) 2264.0 mm
(F) 2389.0 mm	(R) 5025.0 mm
(G) 143.0°	(S) 5116.0 mm
(I) 1941.0 mm	(T) 3765.0 mm
(J) 415.0 mm	(U) 1245.0 mm