

**Leistungsdaten**

Hubhöhe – auf Stabilisatoren	13656.0 mm
Hubhöhe – auf Reifen	13300.0 mm
Max. Hubkraft (Nennleistung)	4100 kg
Nutzlast (bei max. Höhe auf Stabilisatoren)	4100 kg
Nutzlast (bei max. Höhe auf Reifen)	2500 kg
Nutzlast (bei max. Reichweite auf Stabilisatoren)	1250 kg
Nutzlast (bei max. Reichweite auf Reifen)	500 kg
Max. Reichweite auf Reifen	9449.0 mm

**Gewichte**

Gewicht (unbeladen)	10530 kg
---------------------	----------

**Traktion**

Standardreifen	DUNLOP 400/80-24 156B T37
1. Fahrstufe/niedriger Bereich	8.5 km/h
1. Fahrstufe/hoher Bereich	30.0 km/h

**Fahrtrieb**

Hauptantrieb	Hydrostatikmotor
Getriebe	Hydrostatisch mit elektronischer Regelung

**Motor**

Fabrikat/Modell	Bobcat D34
Kraftstoff	Diesel
Kühlung	Kühlmittel
Nennleistung (ISO 14396:2002) bei 2400 U/min	74.5 kW
Max. Drehmoment bei 1400U/min	430.0 Nm
Anzahl Zylinder	4
Verdrängung	3.40 L

\* Bobcat-Motoren D34 der Stufe IIIB sind auch als Ausführung mit 55 kW/75 PS erhältlich (ohne SCR-/AdBlue-Nachbehandlung)

**Hydrauliksystem**

Pumpentyp	Zahnradpumpe mit LS-Ventil
-----------	----------------------------

**Taktzeiten**

Anheben – ohne Last	12.8 s
Absenken – ohne Last	8.4 s
Teleskop einfahren bei max. Reichweite – ohne Last	12.9 s
Teleskop einfahren bei max. Höhe – ohne Last	11.3 s
Teleskop ausfahren bis max. Reichweite – ohne Last	18.8 s
Teleskop ausfahren bis max. Höhe – ohne Last	18.8 s

**Bremsen**

Motorbremse	Hydrostatik
Feststell- und Notbremse	Passivbremse

**Füllmengen**

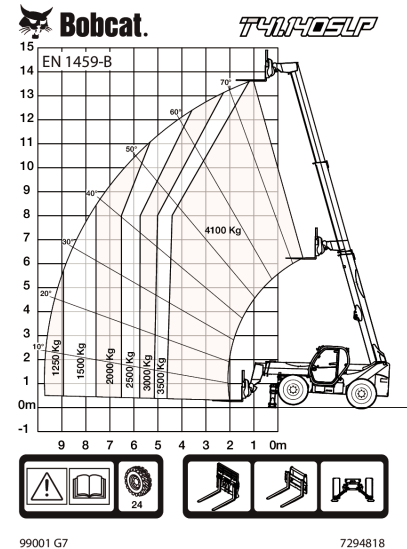
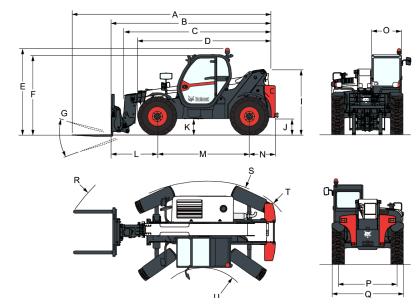
Kraftstofftank	145.00 L
Hydrauliköltank	76.00 L

**Umgebungsbedingungen**

Lärmpegel Fahrer (LpA) (EN 12053)	78 dB(A)
Schalleistungspegel (LWA)	106 dB(A)
Körpervibration (EN 13059)	1.20 ms <sup>-2</sup>

**Lastdiagramme**

Mit Gabeln und Reifen vom Typ 400/80x24 (Standard), auf Stabilisatoren


**Abmessungen**


(-)	857.0 mm	(L)	2151.0 mm
(A)	7313.0 mm	(M)	2850.0 mm
(B)	6108.0 mm	(N)	1107.0 mm
(C)	5709.0 mm	(O)	930.0 mm
(D)	4573.0 mm	(P)	1992.0 mm
(E)	2673.0 mm	(Q)	2418.0 mm
(F)	2480.0 mm	(R)	5745.0 mm
(G)	124.0°	(S)	4150.0 mm
(I)	1956.0 mm	(U)	1519.0 mm
(J)	509.0 mm		