

**Leistungsdaten**

Hubhöhe – auf Stabilisatoren	17466.0 mm
Hubhöhe – auf Reifen	16200.0 mm
Max. Hubkraft (Nennleistung)	4000 kg
Nutzlast (bei max. Höhe auf Stabilisatoren)	2500 kg
Nutzlast (bei max. Höhe auf Reifen)	1250 kg
Nutzlast (bei max. Reichweite auf Stabilisatoren)	560 kg
Max. Reichweite auf Reifen	12800.0 mm

**Gewichte**

Gewicht (unbeladen)	10810 kg
---------------------	----------

**Traktion**

Standardreifen	DUNLOP 400/80-24 156B T37
1. Fahrstufe/niedriger Bereich	4.8 km/h
1. Fahrstufe/hoher Bereich	24.0 km/h

**Fahrtrieb**

Hauptantrieb	Hydrostatikmotor
Getriebe	Hydrostatisch mit elektronischer Regelung

**Motor**

Fabrikat/Modell	Bobcat D34
Kraftstoff	Diesel
Kühlung	Kühlmittel
Nennleistung (ISO 14396:2002) bei 2400 U/min	55.2 kW
Max. Drehmoment bei 1400U/min	325.0 Nm
Anzahl Zylinder	4
Verdrängung	3.40 L

**Hydrauliksystem**

Pumpentyp	Zahnradpumpe mit LS-Ventil
-----------	----------------------------

**Taktzeiten**

Anheben – ohne Last	15.8 s
Absenken – ohne Last	9.9 s
Teleskop einfahren bei max. Reichweite – ohne Last	21.8 s
Teleskop einfahren bei max. Höhe – ohne Last	20.4 s
Teleskop ausfahren bis max. Reichweite – ohne Last	36.5 s
Teleskop ausfahren bis max. Höhe – ohne Last	36.5 s

**Bremsen**

Motorbremse	Hydrostatik
Feststell- und Notbremse	Passivbremse

**Füllmengen**

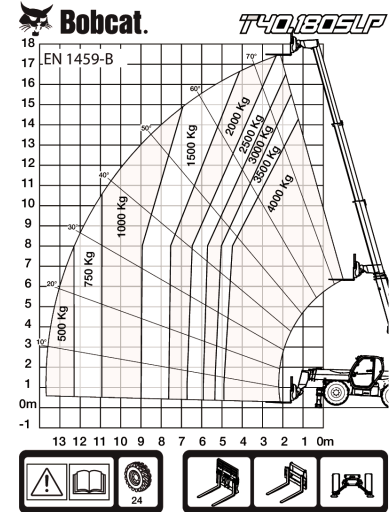
Kraftstofftank	145.00 L
Hydrauliköltank	76.00 L

**Umgebungsbedingungen**

Lärmpegel Fahrer (LpA) (EN 12053)	74 dB(A)
Schalleistungspegel (LWA)	104 dB(A)
Körpervibration (EN 13059)	1.20 ms <sup>-2</sup>

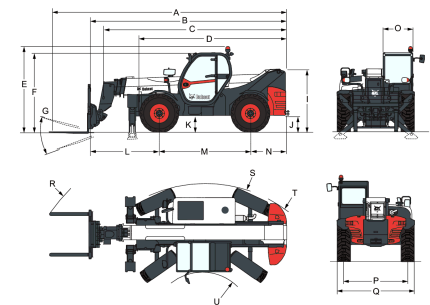
**Lastdiagramme**

Mit Gabeln und Reifen vom Typ 400/80x24 (Standard), auf Stabilisatoren



98908 G7

7294328

**Abmessungen**


(-)	857.0 mm	(L)	2263.0 mm
(A)	7425.0 mm	(M)	2850.0 mm
(B)	6220.0 mm	(N)	1107.0 mm
(C)	5821.0 mm	(O)	930.0 mm
(D)	4573.0 mm	(P)	1992.0 mm
(E)	2673.0 mm	(Q)	2418.0 mm
(F)	2480.0 mm	(R)	5840.0 mm
(G)	124.0°	(S)	4150.0 mm
(I)	1956.0 mm	(U)	1519.0 mm
(J)	509.0 mm		