

**Leistungsdaten**

Hubhöhe – auf Stabilisatoren	12468.0 mm
Hubhöhe – auf Reifen	12242.0 mm
Max. Hubkraft (Nennleistung)	3500 kg
Nutzlast (bei max. Höhe auf Stabilisatoren)	3500 kg
Nutzlast (bei max. Höhe auf Reifen)	3000 kg
Nutzlast (bei max. Reichweite auf Stabilisatoren)	1300 kg
Nutzlast (bei max. Reichweite auf Reifen)	400 kg
Max. Reichweite auf Reifen	8764.0 mm

**Gewichte**

Gewicht (unbeladen)	8965 kg
---------------------	---------

**Traktion**

Standardreifen	SOLIDEAL 405/70-20 16PR
1. Fahrstufe/niedriger Bereich	7.0 km/h
1. Fahrstufe/hoher Bereich	26.0 km/h

**Fahrertrieb**

Hauptantrieb	Hydrostatikmotor
Getriebe	Hydrostatisch mit elektronischer Regelung

**Motor**

Fabrikat/Modell	Bobcat D34
Kraftstoff	Diesel
Kühlung	Kühlmittel
Nennleistung (ISO 14396:2002) bei 2400 U/min	74.5 kW
Max. Drehmoment bei 1400U/min	430.0 Nm
Anzahl Zylinder	4
Verdrängung	3.40 L

\* Bobcat-Motoren D34 der Stufe IIIB sind auch als Ausführung mit 55 kW/75 PS erhältlich (ohne SCR-/AdBlue-Nachbehandlung)

**Hydrauliksystem**

Pumpentyp	Zahnradpumpe mit LS-Ventil
-----------	----------------------------

**Taktzeiten**

Anheben – ohne Last	12.8 s
Absenken – ohne Last	8.4 s
Teleskop einfahren bei max. Reichweite – ohne Last	11.5 s
Teleskop einfahren bei max. Höhe – ohne Last	10.3 s
Teleskop ausfahren bis max. Reichweite – ohne Last	17.0 s
Teleskop ausfahren bis max. Höhe – ohne Last	17.0 s

**Bremsen**

Motorbremse	Hydrostatik
Feststell- und Notbremse	Passivbremse

**Füllmengen**

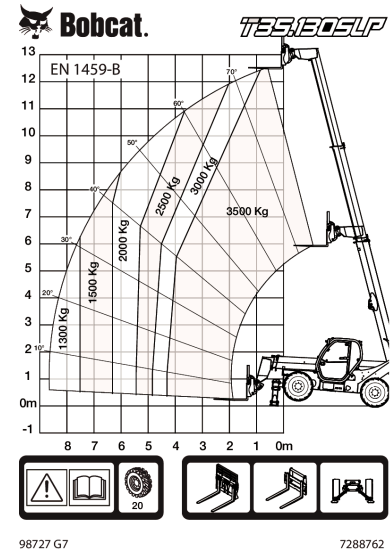
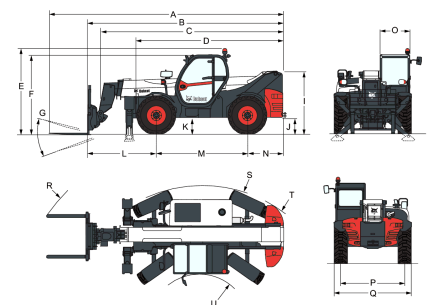
Kraftstofftank	145.00 L
Hydrauliköltank	76.00 L

**Umgebungsbedingungen**

Lärmpegel Fahrer (LpA) (EN 12053)	78 dB(A)
Schalleistungspegel (LWA)	106 dB(A)
Körpervibration (EN 13059)	1.20 ms <sup>-2</sup>

**Lastdiagramme**

Mit Gabeln und Reifen vom Typ 405/70x20 (Standard), auf Stabilisatoren


**Abmessungen**


(-) 857.0 mm	(L) 1919.0 mm
(A) 7081.0 mm	(M) 2850.0 mm
(B) 5876.0 mm	(N) 1107.0 mm
(C) 5541.0 mm	(O) 930.0 mm
(D) 4497.0 mm	(P) 1992.0 mm
(E) 2586.0 mm	(Q) 2418.0 mm
(F) 2393.0 mm	(R) 5696.0 mm
(G) 124.0°	(S) 4150.0 mm
(I) 1869.0 mm	(U) 1519.0 mm
(J) 422.0 mm	