

Leistungsdaten

Hubhöhe – auf Reifen	10290.0 mm
Max. Hubkraft (Nennleistung)	3500 kg
Nutzlast (bei max. Höhe auf Reifen)	400 kg
Nutzlast (bei max. Reichweite auf Reifen)	600 kg
Max. Reichweite auf Reifen	6886.0 mm

Gewichte

Gewicht (unbeladen)	7030 kg
---------------------	---------

Traktion

Standardreifen	SOLIDEAL 405/70-20 14PR
1. Fahrstufe/niedriger Bereich	4.2 km/h
1. Fahrstufe/hoher Bereich	20.5 km/h

Fahrtrieb

Hauptantrieb	Hydrostatikmotor
Getriebe	Hydrostatisch mit elektronischer Regelung

Motor

Fabrikat/Modell	Bobcat D34
Kraftstoff	Diesel
Kühlung	Kühlmittel
Nennleistung (ISO 14396:2002) bei 2400 U/min	55.2 kW
Max. Drehmoment bei 1400U/min	325.0 Nm
Anzahl Zylinder	4
Verdrängung	3.40 L

Hydrauliksystem

Arbeitspumpentyp	Zahnradpumpe mit LS-Ventil
------------------	----------------------------

Taktzeiten

Anheben – ohne Last	12.4 s
Absenken – ohne Last	7.0 s
Teleskop einfahren bei max. Reichweite – ohne Last	7.1 s
Teleskop einfahren bei max. Höhe – ohne Last	7.1 s
Teleskop ausfahren bis max. Reichweite – ohne Last	13.0 s
Teleskop ausfahren bis max. Höhe – ohne Last	13.0 s

Bremsen

Motorbremse	Hydrostatik
Feststell- und Notbremse	Passivbremse

Füllmengen

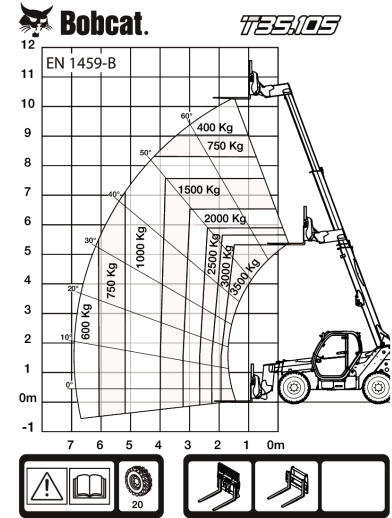
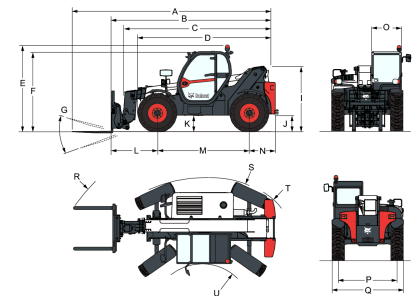
Kraftstofftank	130.00 L
Hydrauliköltank	71.00 L

Umgebungsbedingungen

Lärmpegel Fahrer (LpA) (EN 12053)	76 dB(A)
Schallleistungspegel (LWA)	104 dB(A)
Körpervibration (EN 13059)	0.90 ms ⁻²

Lastdiagramme

Mit Gabeln und Reifen vom Typ 405/70x20 (Standard)


Abmessungen


(-) 857.0 mm	(L) 1422.0 mm
(A) 6276.0 mm	(M) 2850.0 mm
(B) 5071.0 mm	(N) 799.0 mm
(C) 4936.0 mm	(O) 930.0 mm
(D) 4192.0 mm	(P) 1862.0 mm
(E) 2584.0 mm	(Q) 2264.0 mm
(F) 2389.0 mm	(R) 5025.0 mm
(G) 143.0°	(R) 5116.0 mm
(I) 1941.0 mm	(S) 3765.0 mm
(J) 415.0 mm	(U) 1245.0 mm