

Leistungsdaten

| | |
|---|-----------|
| Hubhöhe – auf Reifen | 6415.0 mm |
| Max. Hubkraft (Nennleistung) | 3400 kg |
| Nutzlast (bei max. Höhe auf Reifen) | 3400 kg |
| Nutzlast (bei max. Reichweite auf Reifen) | 1300 kg |
| Max. Reichweite auf Reifen | 3369.0 mm |

Gewichte

| | |
|---------------------|---------|
| Gewicht (unbeladen) | 6690 kg |
|---------------------|---------|

Traktion

| | |
|--------------------------------|---|
| Standardreifen | MICHELIN 460/70R24 159A8/159B IND TL XMCL |
| 1. Fahrstufe/niedriger Bereich | 6.0 km/h |
| 1. Fahrstufe/hoher Bereich | 12.0 km/h |
| 2. Fahrstufe/niedriger Bereich | 18.0 km/h |
| 2. Fahrstufe/hoher Bereich | 40.0 km/h |

Fahrtrieb

| | |
|--------------|---|
| Hauptantrieb | Hydrostatikmotor + 2-Gang-Getriebe |
| Getriebe | Hydrostatisch mit elektronischer Regelung |

Motor

| | |
|--|------------|
| Fabrikat/Modell | Bobcat D34 |
| Kraftstoff | Diesel |
| Kühlung | Kühlmittel |
| Nennleistung (ISO 14396:2002) bei 2400 U/min | 97.0 kW |
| Max. Drehmoment bei 1400U/min | 500.0 Nm |
| Anzahl Zylinder | 4 |
| Verdrängung | 3.40 L |

Hydrauliksystem

| | |
|-----------|--|
| Pumpentyp | LS-Kolbenpumpe mit elektrischer Verdrängungsbeschränkung |
|-----------|--|

Taktzeiten

| | |
|--|-------|
| Anheben – ohne Last | 4.9 s |
| Absenken – ohne Last | 4.3 s |
| Teleskop einfahren bei max. Reichweite – ohne Last | 3.7 s |
| Teleskop einfahren bei max. Höhe – ohne Last | 3.7 s |
| Teleskop ausfahren bis max. Reichweite – ohne Last | 4.0 s |
| Teleskop ausfahren bis max. Höhe – ohne Last | 3.8 s |

Bremsen

| | |
|--------------------------|--------------|
| Motorbremse | Hydrostatik |
| Feststell- und Notbremse | Passivbremse |

Füllmengen

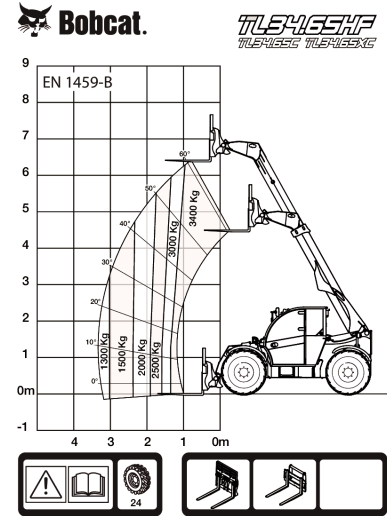
| | |
|-----------------|----------|
| Kraftstofftank | 138.00 L |
| Hydrauliköltank | 59.00 L |

Umgebungsbedingungen

| | |
|-----------------------------------|-----------------------|
| Lärmpegel Fahrer (LpA) (EN 12053) | 77 dB(A) |
| Schalleistungspegel (LWA) | 107 dB(A) |
| Körpervibration (EN 13059) | 1.20 ms ⁻² |

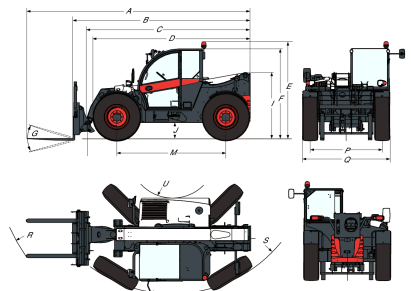
Lastdiagramme

Mit Gabeln, auf 24"-Reifen



99162 G7

7295866

Abmessungen


| | |
|---------------|---------------|
| (-) 900.0 mm | (L) 1156.0 mm |
| (A) 5874.0 mm | (M) 2870.0 mm |
| (B) 4669.0 mm | (N) 643.0 mm |
| (C) 4563.0 mm | (O) 1013.0 mm |
| (D) 4145.0 mm | (P) 1895.0 mm |
| (E) 2561.0 mm | (Q) 2300.0 mm |
| (F) 2374.0 mm | (R) 4758.0 mm |
| (G) 135.0° | (S) 3714.0 mm |
| (I) 1752.0 mm | (U) 1092.0 mm |
| (J) 430.0 mm | |