

Leistungsdaten

Hubhöhe – auf Reifen	6973.0 mm
Max. Hubkraft (Nennleistung)	3800 kg
Nutzlast (bei max. Höhe auf Reifen)	3500 kg
Nutzlast (bei max. Reichweite auf Reifen)	1500 kg
Max. Reichweite auf Reifen	4002.0 mm

Gewichte

Gewicht (unbeladen)	7580 kg
---------------------	---------

Traktion

Standardreifen	MICHELIN 460/70R24 159A8/159B IND TL XMCL
1. Fahrstufe/niedriger Bereich	6.0 km/h
1. Fahrstufe/hoher Bereich	18.0 km/h
2. Fahrstufe/niedriger Bereich	12.0 km/h
2. Fahrstufe/hoher Bereich	40.0 km/h

Fahrtrieb

Hauptantrieb	Hydrostatikmotor + 2-Gang-Getriebe
Getriebe	Hydrostatisch mit elektronischer Regelung

Motor

Fabrikat/Modell	Bobcat D34
Kraftstoff	Diesel
Kühlung	Kühlmittel
Nennleistung (ISO 14396:2002) bei 2400 U/min	97.0 kW
Max. Drehmoment bei 1400U/min	500.0 Nm
Anzahl Zylinder	4
Verdrängung	3.40 L

Hydrauliksystem

Pumpentyp	LS-Kolbenpumpe
-----------	----------------

Taktzeiten

Anheben – ohne Last	4.9 s
Absenken – ohne Last	4.3 s
Teleskop einfahren bei max. Reichweite – ohne Last	4.8 s
Teleskop einfahren bei max. Höhe – ohne Last	4.8 s
Teleskop ausfahren bis max. Reichweite – ohne Last	4.9 s
Teleskop ausfahren bis max. Höhe – ohne Last	4.7 s

Bremsen

Motorbremse	Hydrostatik
Feststell- und Notbremse	Passivbremse

Füllmengen

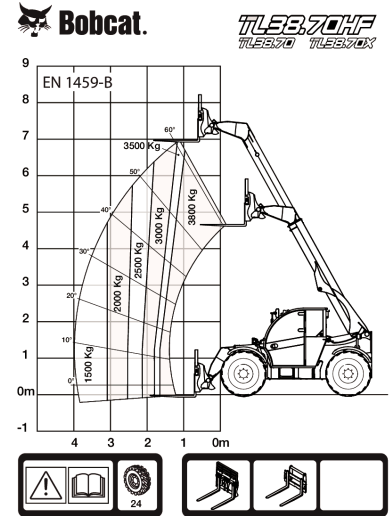
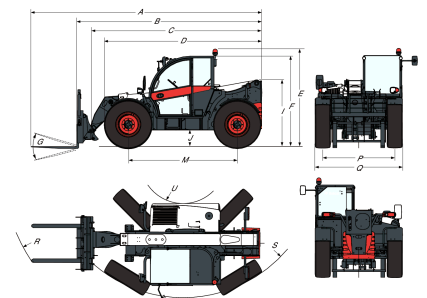
Kraftstofftank	138.00 L
Hydrauliköltank	59.00 L

Umgebungsbedingungen

Lärmpegel Fahrer (LpA) (EN 12053)	77 dB(A)
Schalleistungspegel (LWA)	107 dB(A)
Körpervibration (EN 13059)	1.20 ms ⁻²

Lastdiagramme

Mit Gabeln, auf 24"-Reifen


Abmessungen


(-)	900.0 mm	(L)	1356.0 mm
(A)	6074.0 mm	(M)	2870.0 mm
(B)	4869.0 mm	(N)	643.0 mm
(C)	4763.0 mm	(O)	1013.0 mm
(D)	4145.0 mm	(P)	1895.0 mm
(E)	2561.0 mm	(Q)	2300.0 mm
(F)	2374.0 mm	(R)	4925.0 mm
(G)	135.0°	(S)	5015.0 mm
(I)	1752.0 mm	(T)	3714.0 mm
(J)	346.0 mm	(U)	1092.0 mm