

**Leistungsdaten**

Hubhöhe – auf Reifen	6889.0 mm
Max. Hubkraft (Nennleistung)	3500 kg
Nutzlast (bei max. Höhe auf Reifen)	3500 kg
Nutzlast (bei max. Reichweite auf Reifen)	1500 kg
Max. Reichweite auf Reifen	4002.0 mm

**Gewichte**

Gewicht (unbeladen)	7330 kg
---------------------	---------

**Traktion**

Standardreifen	SOLIDEAL 405/70-20 14PR
1. Fahrstufe/niedriger Bereich (Option für 40 km/h)	6 (6) km/h
1. Fahrstufe/hoher Bereich (Option für 40 km/h)	11 (12) km/h
2. Fahrstufe/niedriger Bereich (Option für 40 km/h)	16 (18) km/h
2. Fahrstufe/hoher Bereich (Option für 40 km/h)	30 (40) km/h

**Fahrtrieb**

Hauptantrieb	Hydrostatikmotor + 2-Gang-Getriebe
Getriebe	Hydrostatisch mit elektronischer Regelung

**Motor**

Fabrikat/Modell	Bobcat D34
Kraftstoff	Diesel
Kühlung	Kühlmittel
Nennleistung (ISO 14396:2002) bei 2400 U/min	74.5 kW
Max. Drehmoment bei 1400U/min	430.0 Nm
Anzahl Zylinder	4
Verdrängung	3.40 L

**Hydrauliksystem**

Pumpentyp	Zahnradpumpe mit LS-Ventil
-----------	----------------------------

**Taktzeiten**

Anheben – ohne Last	8.0 s
Absenken – ohne Last	6.0 s
Teleskop einfahren bei max. Reichweite – ohne Last	6.5 s
Teleskop einfahren bei max. Höhe – ohne Last	6.5 s
Teleskop ausfahren bis max. Reichweite – ohne Last	7.1 s
Teleskop ausfahren bis max. Höhe – ohne Last	7.1 s

**Bremsen**

Motorbremse	Hydrostatik
Feststell- und Notbremse	Passivbremse

**Füllmengen**

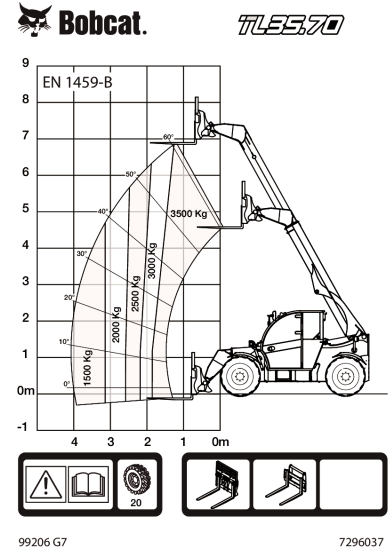
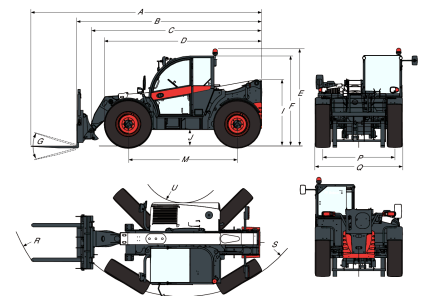
Kraftstofftank	138.00 L
Hydrauliköltank	59.00 L

**Umgebungsbedingungen**

Lärmpegel Fahrer (LpA) (EN 12053)	74 dB(A)
Schallleistungspegel (LWA)	106 dB(A)
Körpervibration (EN 13059)	1.20 ms <sup>-2</sup>

**Lastdiagramme**

Mit Gabeln, auf 20"-Reifen


**Abmessungen**


(-)	900.0 mm	(L)	1356.0 mm
(A)	6074.0 mm	(M)	2870.0 mm
(B)	4869.0 mm	(N)	643.0 mm
(C)	4763.0 mm	(O)	1013.0 mm
(D)	4058.0 mm	(P)	1895.0 mm
(E)	2477.0 mm	(Q)	2300.0 mm
(F)	2290.0 mm	(R)	4925.0 mm
(G)	135.0°	(S)	5015.0 mm
(I)	1668.0 mm	(T)	3714.0 mm
(J)	346.0 mm	(U)	1092.0 mm