

Leistungsdaten

Hubhöhe – auf Reifen	5800.0 mm
Max. Hubkraft (Nennleistung)	3000 kg
Nutzlast (bei max. Höhe auf Reifen)	2500 kg
Nutzlast (bei max. Reichweite auf Reifen)	1300 kg
Max. Reichweite auf Reifen	3100.0 mm

Gewichte

Gewicht (unbeladen)	5330 kg
---------------------	---------

Traktion

Standardreifen	SOLIDEAL 405/70-20 14PR
1. Fahrstufe/niedriger Bereich	7.5 km/h
1. Fahrstufe/hoher Bereich	29.5 km/h

Fahrtrieb

Getriebe	Hydrostatisch mit elektronischer Regelung
Hauptantrieb	Hydrostatikmotor

Motor

Fabrikat/Modell	Bobcat D34
Kraftstoff	Diesel
Kühlung	Kühlmittel
Nennleistung (ISO 14396:2002) bei 2400 U/min	75.0 HP
Nennleistung (ISO 14396:2002) bei 2400 U/min	55.2 kW
Max. Drehmoment bei 1400U/min	325.0 Nm
Anzahl Zylinder	4
Verdrängung	3.40 L

Hydrauliksystem

Pumpentyp	Zahnradpumpe mit LS-Ventil
Förderleistung	80.00 L/min
Einstellung des Entlastungsventils	250.00 bar

Taktzeiten

Anheben – ohne Last	6.0 s
Absenken – ohne Last	4.2 s
Teleskop einfahren bei max. Reichweite – ohne Last	3.3 s
Teleskop einfahren bei max. Höhe – ohne Last	3.3 s
Teleskop ausfahren bis max. Reichweite – ohne Last	5.8 s
Teleskop ausfahren bis max. Höhe – ohne Last	5.8 s

Bremsen

Motorbremse	Hydrostatik
Feststell- und Notbremse	Passivbremse

Füllmengen

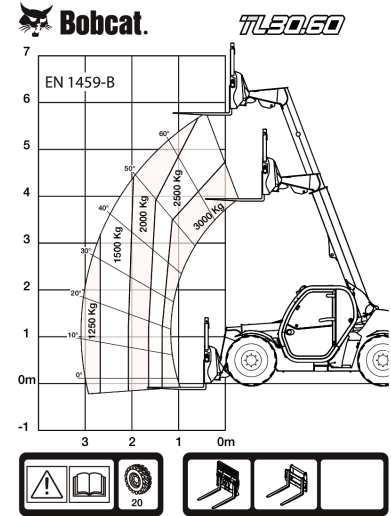
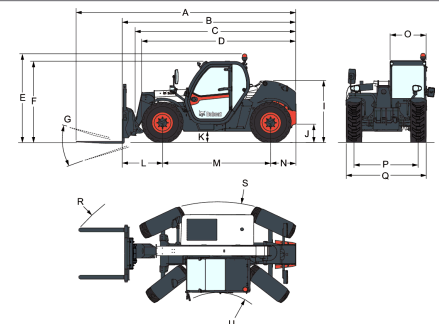
Kraftstofftank	115.00 L
Hydrauliköltank	47.00 L

Umgebungsbedingungen

Lärmpegel Fahrer (LpA) (EN 12053)	77 dB(A)
Unsicherheit Lärmpegel Fahrer (LpA) (EN 12053)	4 dB(A)
Schalleistungspegel (LWA)	106 dB(A)
Körpervibration (EN 13059)	1.70 ms ⁻²

Lastdiagramme

Mit Gabeln und Reifen vom Typ 405/70x20 (Standard)


Abmessungen


(-) 857.0 mm	(L) 1020.0 mm
(A) 5712.0 mm	(M) 2820.0 mm
(B) 4507.0 mm	(N) 667.0 mm
(C) 4400.0 mm	(O) 930.0 mm
(D) 4035.0 mm	(P) 1700.0 mm
(E) 2290.0 mm	(Q) 2100.0 mm
(F) 2100.0 mm	(R) 4713.0 mm
(G) 136.0°	(R) 4812.0 mm
(I) 1587.0 mm	(S) 3717.0 mm
(J) 264.0 mm	(U) 1329.0 mm