

Leistungsdaten

Hubhöhe – auf Reifen	5800.0 mm
Max. Hubkraft (Nennleistung)	2600 kg
Max. Reichweite auf Reifen	3100.0 mm

Gewichte

Gewicht (unbeladen)	5075 kg
---------------------	---------

Traktion

Standardreifen	SOLIDEAL 405/70-20 14PR
1. Fahrstufe/niedriger Bereich (Option für 40 km/h)	10 (10) km/h
1. Fahrstufe/hoher Bereich (Option für 40 km/h)	31 km/h (40 km/h mit 24"-Reifen)

Fahrertrieb

Getriebe	Hydrostatisch mit elektronischer Regelung
Hauptantrieb	Hydrostatikmotor

Motor

Fabrikat/Modell	Bobcat D34
Kraftstoff	Diesel
Kühlung	Kühlmittel
Nennleistung (ISO 14396:2002) bei 2400 U/min	100.0 HP
Nennleistung (ISO 14396:2002) bei 2400 U/min	74.5 kW
Max. Drehmoment bei 1400U/min	430.0 Nm
Anzahl Zylinder	4
Verdrängung	3.40 L

* Bobcat-Motoren D34 der Stufe IIIB sind auch als Ausführung mit 55 kW/75 PS erhältlich (ohne SCR-/AdBlue-Nachbehandlung)

Hydrauliksystem

Pumpentyp	Zahnradpumpe mit LS-Ventil
Förderleistung	100.00 L/min
Einstellung des Entlastungsventils	250.00 bar

Taktzeiten

Anheben – ohne Last	5.3 s
Absenken – ohne Last	4.0 s
Teleskop einfahren bei max. Reichweite – ohne Last	3.6 s
Teleskop einfahren bei max. Höhe – ohne Last	3.6 s
Teleskop ausfahren bis max. Reichweite – ohne Last	5.5 s
Teleskop ausfahren bis max. Höhe – ohne Last	5.5 s

Bremsen

Motorbremse	Hydrostatik
Feststell- und Notbremse	Passivbremse

Füllmengen

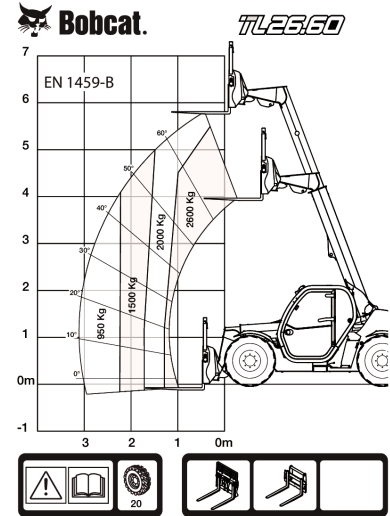
Kraftstofftank	115.00 L
Hydrauliköltank	47.00 L

Umgebungsbedingungen

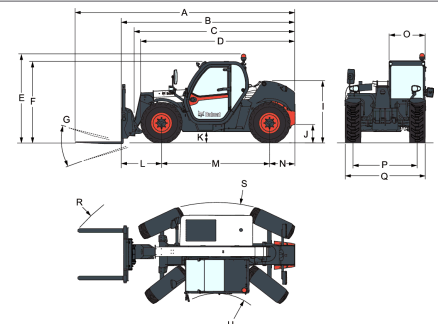
Lärmpegel Fahrer (LpA) (EN 12053)	77 dB(A)
Unsicherheit Lärmpegel Fahrer (LpA) (EN 12053)	4 dB(A)
Schalleistungspegel (LWA)	106 dB(A)
Körpervibration (EN 13059)	1.70 ms ⁻²

Lastdiagramme

Mit Gabeln und Reifen vom Typ 405/70x20 (Standard)



Abmessungen



(-) 857.0 mm	(L) 1020.0 mm
(A) 5712.0 mm	(M) 2820.0 mm
(B) 4507.0 mm	(N) 667.0 mm
(C) 4400.0 mm	(O) 930.0 mm
(D) 4035.0 mm	(P) 1666.0 mm
(E) 2290.0 mm	(Q) 2100.0 mm
(F) 2100.0 mm	(R) 4713.0 mm
(G) 136.0°	(S) 3717.0 mm
(I) 1587.0 mm	(U) 1329.0 mm
(J) 264.0 mm	