

**Gewichte**

|   |         |
|---|---------|
| Betriebsgewicht                             | 5930 kg |
| Zusätzliches Gewicht für langen Löffelstiel | 23 kg   |

**Motor**

|                                  |                      |
|----------------------------------|----------------------|
| Fabrikat / Modell                | Bobcat/D24           |
| Kraftstoff                       | Diesel               |
| Anzahl Zylinder                  | 4                    |
| Verdrängung                      | 2392 cm <sup>3</sup> |
| Max. Nettoleistung (ISO 14396)   | 42.5 kW              |
| Max. Nettodrehmoment (ISO 14396) | 204.0 Nm             |

**Leistungsdaten**

|  |           |
|--|-----------|
| Reißkraft (ISO 6015)                     | 27459 N   |
| Reißkraft, langer Löffelstiel (ISO 6015) | 24517 N   |
| Losbrechkraft (ISO 6015)                 | 41188 N   |
| Deichsel-Zugkraft                        | 32362 N   |
| Max. Fahrgeschwindigkeit, niedrige Stufe | 10.0 km/h |
| Max. Fahrgeschwindigkeit, hohe Stufe     | 30.0 km/h |

**Hydrauliksystem**

|                                   |  |
|-----------------------------------|--|
| Pumpentyp                         | Geteilte motorgetriebene Axialkolbenpumpe und zwei motorgetriebene Zahnradpumpen |
| Förderleistung                    | 180.30 L/min   |
| Zusatzhydraulik                   | 52.50 L/min  |
| Systemdruck für Zusatzhydraulik 3 | 226.00 bar   |
| Systemdruck für Zusatzhydraulik 2 | 235.00 bar   |

**Schwenkwerk**

|                            |         |
|----------------------------|---------|
| Auslegerschwenkung, links  | 80.0°   |
| Auslegerschwenkung, rechts | 50.0°   |
| Schwenkzyklus              | 9.4 RPM |

**Füllmengen**

|                               |          |
|-------------------------------|----------|
| Kühlsystem                    | 11.20 L  |
| Motorschmierung plus Ölfilter | 9.20 L   |
| Kraftstofftank                | 118.00 L |
| Hydrauliksystem               | 148.00 L |

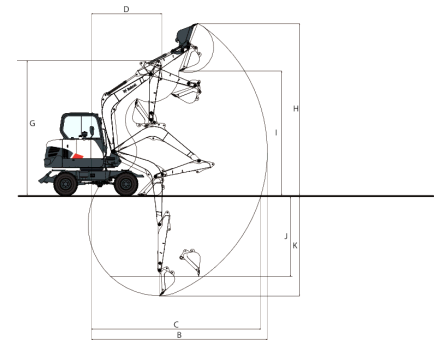
**Umgebungsbedingungen**

|  |                       |
|--|-----------------------|
| Geräuschpegel LpA (EU-Richtlinie 2006/42/EG) | 75 dB(A)              |
| Geräuschpegel LWA (EU-Richtlinie 2000/14/EG) | 98 dB(A)              |
| Körpervibration (ISO 2631-1)                 | 0.56 ms <sup>-2</sup> |
| Hand-/Arm-vibration (ISO 5349-1)             | 0.54 ms <sup>-2</sup> |

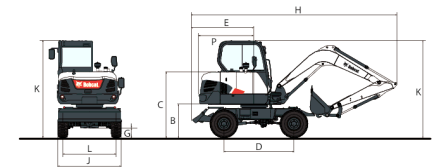
**Standardmerkmale**

|  |   |
|--|---|
| Ausleger- und Löffelstiellast-Rückschlagventil     | Hupe  |
| Planierschild-Sicherheitsventil                    | Arbeitsscheinwerfer   |
| Voll einstellbare Klimaanlage                      | Automatik-Sicherheitsgurt   |
| Beheizter Federsitz mit hoher Rückseite            | TOPS/ROPS Kabine <sup>1</sup>                                       |
| Konsolen vor und zurück verstellbar                | Kabelbaum für Rundum-Kennleuchte                                    |
| Lenksäulenneigung verstellbar                      | Überlast-Warnvorrichtung  |
| Zweite Zusatzhydraulikleitung (Drehleitung)        | Sonnenblende  |
| Zusatzhydrauliksteuerung mit Fingerdruckbetätigung | Zwei Rückspiegel links, einer rechts                                |
| Steuerkonsolenverriegelung                         | Elektrische Tankpumpe   |
| Hydraulik-Joystick-Bedienung                       | Automatische Drehzahlregelung                                       |
| Zwei Fahrgeschwindigkeitsstufen                    | Garantie: 12 Monate oder 2000 Betriebsstunden (was zuerst eintritt) |
| Verschleißbares Staufach                           | 7"-Deluxe-Bildschirm  |

1. Umkippschutz (TOPS) – erfüllt Anforderungen nach ISO 12117

**Arbeitsbereich**


|     |           |     |           |
|-----|-----------|-----|-----------|
| (A) | 180.0°    | (G) | 4686.0 mm |
| (B) | 6108.0 mm | (H) | 5976.0 mm |
| (B) | 6400.0 mm | (H) | 6170.0 mm |
| (C) | 5888.0 mm | (I) | 4324.0 mm |
| (C) | 6190.0 mm | (I) | 4510.0 mm |
| (D) | 2448.0 mm | (J) | 2805.0 mm |
| (D) | 2464.0 mm | (J) | 3115.0 mm |
| (E) | 421.0 mm  | (K) | 3495.0 mm |
| (F) | 202.0 mm  | (K) | 3795.0 mm |

**Abmessungen**


|     |           |     |           |
|-----|-----------|-----|-----------|
| (A) | 500.0 mm  | (J) | 1920.0 mm |
| (B) | 980.0 mm  | (J) | 2290.0 mm |
| (C) | 1935.0 mm | (K) | 2950.0 mm |
| (D) | 2100.0 mm | (L) | 1600.0 mm |
| (E) | 1678.0 mm | (O) | 1980.0 mm |
| (F) | 4260.0 mm | (P) | 1650.0 mm |
| (H) | 6120.0 mm |     |           |

**Optionen**

|                             |                        |
|-----------------------------|------------------------|
| Langer Löffelstiel          | Dritte                 |
| Zwillingsreifen mit 2290 mm | Zusatzhydraulikleitung |
| Planierschild               | (z. B. für             |
|                             | Zweischalengreifer)    |