

**Gewichte**

Betriebsgewicht	4905 kg
Zusätzliches Gewicht für Kabine mit Heizung/Klimaanlage	19 kg
Zusätzliches Gewicht für langen Löffelstiel	235 kg
Bodendruck mit Gummiraupen	26.90 kPa

**Motor**

Fabrikat / Modell	Kubota / V2403-M-D1-TE3B-BC-4
Kraftstoff	Diesel
Anzahl Zylinder	4
Verdrängung	2433 cm <sup>3</sup>
Max. Nettoleistung (ISO 9249)	35.4 kW
Max. Nettodrehmoment (ISO 9249)	179.5 Nm

**Leistungsdaten**

Reißkraft (ISO 6015)	28700 N
Reißkraft, langer Löffelstiel (ISO 6015)	26100 N
Losbrechkraft (ISO 6015)	42000 N
Deichsel-Zugkraft	52343 N
Max. Fahrgeschwindigkeit, niedrige Stufe	3.1 km/h
Max. Fahrgeschwindigkeit, hohe Stufe	5.0 km/h

**Hydrauliksystem**

Pumpentyp	Load-Sensing Kolbenpumpe mit Einzelauslass
Förderleistung (Kolbenverstellpumpe)	138.50 L/min
Zusatzhydraulik	75.70 L/min
Auxiliary relief	210.0 bar

**Schwenkwerk**

Auslegerschwenkung, links	75.0°
Auslegerschwenkung, rechts	50.0°
Schwenkzyklus	9.0 RPM

**Füllmengen**

Kühlsystem	8.30 L
Motorschmierung plus Ölfilter	7.10 L
Kraftstofftank	79.90 L
Hydrauliksystem	54.90 L

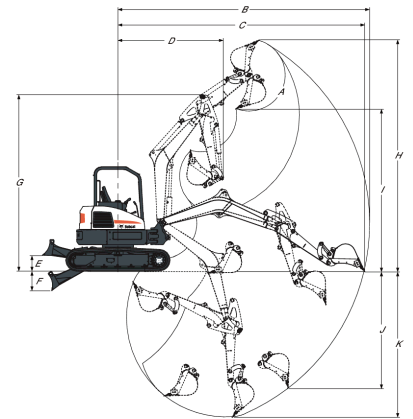
**Umgebungsbedingungen**

Geräuschpegel LpA (EU-Richtlinie 2006/42/EG)	81 dB(A)
Geräuschpegel LWA (EU-Richtlinie 2000/14/EG)	96 dB(A)
Körpervibration (ISO 2631-1)	0.16 ms <sup>-2</sup>
Hand-/Arm vibration (ISO 5349-1)	0.43 ms <sup>-2</sup>

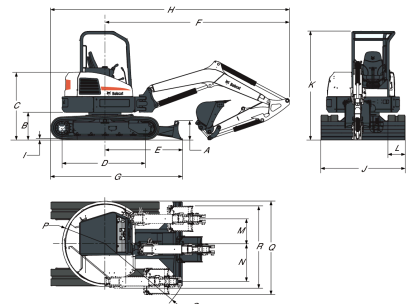
**Standardmerkmale**

1960-mm-Planierschild	Zusatzhydrauliksteuerung mit Fingerdruckbetätigung
400-mm-Gummiraupen	Hupe
Automatische Drehzahlregelung	Warnton bei vollem Kraftstofftank
Fahrtrieb mit Schaltautomatik	Hydraulik-Joystick-Bedienung
Zusatzhydraulik mit Schnellkupplungen	Automatik-Sicherheitsgurt
Wählbarer Zusatzhydraulik-Ölfluss	Federsitz mit hohem Rückenpolster
Planierschild-Schwimmstellung	TOPS/ROPS* Fahrerschutzdach <sup>1</sup>
Vorinstallation Hydraulikkammer	Zwei Fahrgeschwindigkeitsstufen
Steuerkonsolenverriegelung	Arbeitsscheinwerfer
Becherhalter	Garantie: 12 Monate oder 2000 Betriebsstunden (was zuerst eintritt)
Motor- und Hydrauliküberwachung mit Abschaltung	

1. Überrollschutz (ROPS) – Erfüllt Anforderungen nach ISO 3471. Umkippschutz (TOPS) – Erfüllt Anforderungen nach ISO 12117

**Arbeitsbereich**


(A)	185.0°	(G)	4269.0 mm
(B)	6062.0 mm	(H)	5595.0 mm
(B)	6441.0 mm	(H*)	5850.0 mm
(C)	5939.0 mm	(I)	3924.0 mm
(C*)	6333.0 mm	(I*)	4179.0 mm
(D)	2541.0 mm	(J)	2815.0 mm
(D*)	2639.0 mm	(J)	3199.0 mm
(E)	385.0 mm	(K)	3524.0 mm
(F)	465.0 mm	(K*)	3923.0 mm

**Abmessungen**


(A)	446.0 mm	(J)	1960.0 mm
(B)	640.0 mm	(K)	2541.0 mm
(C)	1575.0 mm	(L)	400.0 mm
(D)	1998.0 mm	(M)	586.0 mm
(E)	1788.0 mm	(N)	675.0 mm
(F)	4294.0 mm	(O)	2027.0 mm
(G)	3049.0 mm	(P)	997.0 mm
(H)	5555.0 mm	(P*)	1071.0 mm
(H*)	5563.0 mm	(Q)	2074.0 mm
(I)	25.0 mm	(R)	1874.0 mm

**Optionen**

Klimaanlage	Hubkettensatz
Langer Löffelstiel	Fahrbewegungsalarm
Zweite Zusatzhydraulik	Stahlraupen
Deluxe-Federsitz mit Textilbezug	Rundum-Kennleuchte
Ausleger-Sicherheitsventil mit Überlast-Warnvorrichtung	Satz für Seitenspiegel links und rechts
Ausleger- und Löffelstiel-Sicherheitsventil mit Überlast-Warnvorrichtung	Satz für zusätzlichen Arbeitsscheinwerfer
UKW/MW-Stereoadio	Aufschraubbare Gummistollen für Stahlraupen
FOGS-Satz (Dachschutz)	Lexan-Schutzverglasung