

**Gewichte**

Betriebsgewicht	3349 kg
Zusätzliches Gewicht für Kabine mit Heizung	121 kg
Zusätzliches Gewicht für Kabine mit Heizung/Klimaanlage	140 kg
Zusätzliches Gewicht für langen Löffelstiel	306 kg
Bodendruck mit Gummiraupen	28.60 kPa

**Motor**

Fabrikat / Modell	Kubota/D1803-M-D1-E3B-BC-3
Kraftstoff	Diesel
Anzahl Zylinder	3
Verdrängung	1862 cm <sup>3</sup>
Max. Nettoleistung (ISO 9249)	23.1 kW
Max. Nettodrehmoment (ISO 9249)	107.4 Nm

**Leistungsdaten**

Reißkraft (ISO 6015)	21000 N
Reißkraft, langer Löffelstiel (ISO 6015)	18320 N
Losbrechkraft (ISO 6015)	31500 N
Deichsel-Zugkraft	34034 N
Max. Fahrgeschwindigkeit, niedrige Stufe	2.6 km/h
Max. Fahrgeschwindigkeit, hohe Stufe	4.7 km/h

**Hydrauliksystem**

Pumpentyp	Load-Sensing Kolbenpumpe mit Einzelauslass
Förderleistung (Kolbenverstellpumpe)	100.80 L/min
Zusatzhydraulik	63.90 L/min

**Schwenkwerk**

Auslegerschwenkung, links	77.0°
Auslegerschwenkung, rechts	55.0°
Schwenkzyklus	8.6 RPM

**Füllmengen**

Kühlsystem	8.00 L
Motorschmierng plus Ölfilter	5.20 L
Kraftstofftank	53.10 L
Hydrauliksystem	39.70 L

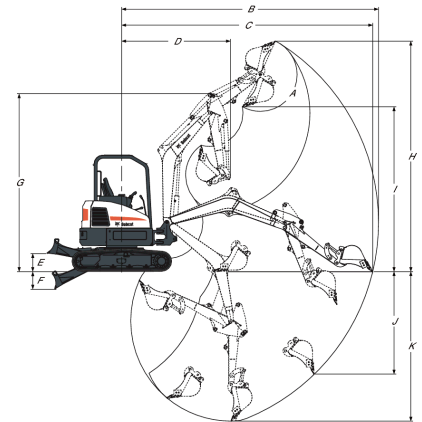
**Umgebungsbedingungen**

Geräuschpegel LpA (EU-Richtlinie 2006/42/EG)	77 dB(A)
Geräuschpegel LWA (EU-Richtlinie 2000/14/EG)	94 dB(A)
Körpervibration (ISO 2631-1)	0.14 ms <sup>-2</sup>
Hand-/Arm vibration (ISO 5349-1)	0.44 ms <sup>-2</sup>

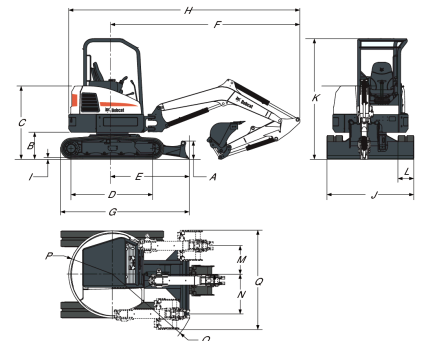
**Standardmerkmale**

1750-mm-Planierschild	Zusatzhydrauliksteuerung mit Fingerdruckbetätigung
300-mm-Gummiraupen	Hupe
Automatische Drehzahlregelung	Warnton bei vollem Kraftstofftank
Fahrtrieb mit Schaltautomatik	Hydraulik-Joystick-Bedienung
Zusatzhydraulik mit Schnellkupplungen	Automatik-Sicherheitsgurt
Wählbarer Zusatzhydraulik-Ölfluss	Federsitz mit hohem Rückenpolster
Planierschild-Schwimmstellung	TOPS/ROPS* Fahrerschutzdach <sup>1</sup>
Vorinstallation Hydraulikkammer	Zwei Fahrgeschwindigkeitsstufen
Steuerkonsolenverriegelung	Arbeitsscheinwerfer (Ausleger und Oberwagen)
Becherhalter	Garantie: 12 Monate oder 2000 Betriebsstunden (was zuerst eintritt)
Motor- und Hydrauliküberwachung mit Abschaltung	

1. Überrollschutz (ROPS) – Erfüllt Anforderungen nach ISO 3471. Umkippschutz (TOPS) – Erfüllt Anforderungen nach ISO 12117

**Arbeitsbereich**


(A)	185.0°	(G)	3708.0 mm
(B)	5351.0 mm	(H)	4804.0 mm
(B)	5633.0 mm	(H*)	4985.0 mm
(C)	5230.0 mm	(I)	3437.0 mm
(C*)	5520.0 mm	(I*)	3618.0 mm
(D)	2267.0 mm	(J)	2136.0 mm
(D*)	2327.0 mm	(J)	2414.0 mm
(E)	376.0 mm	(K)	3117.0 mm
(F)	371.0 mm	(K*)	3417.0 mm

**Abmessungen**


(A)	350.0 mm	(J)	1750.0 mm
(B)	537.0 mm	(K)	2429.0 mm
(C)	1473.0 mm	(L)	300.0 mm
(D)	1647.0 mm	(M)	575.0 mm
(E)	1546.0 mm	(N)	795.0 mm
(F)	3787.0 mm	(O)	1788.0 mm
(G)	2068.0 mm	(P)	875.0 mm
(H)	4820.0 mm	(Q)	1982.0 mm
(H*)	4829.0 mm	(R)	1762.0 mm
(I)	23.0 mm		

**Optionen**

Klimaanlage	Hubkettensatz
TOPS/ROPS-Kabine mit Heizung	Fahrbewegungsalarm
Langer Löffelstiel	Stahlraupen
Zweite Zusatzhydraulik	Rundum-Kennleuchte
Deluxe-Federsitz mit Textilbezug	Satz für Seitenspiegel links und rechts
Ausleger-Sicherheitsventil mit Überlast-Warnvorrichtung	Satz für zusätzlichen Arbeitsscheinwerfer
Ausleger- und Löffelstiel-Sicherheitsventil mit Überlast-Warnvorrichtung	Aufschraubbare Gummistollen für Stahlraupen
UKW/MW-Stereoradio	Lexan-Schutzverglasung
FOGS-Satz (Dachschutz)	Kraftstofffilter mit transparentem Wasserabscheider