

Gewichte

Betriebsgewicht	3294 kg
Zusätzliches Gewicht für Kabine mit Heizung	121 kg
Zusätzliches Gewicht für Kabine mit Heizung/Klimaanlage	140 kg
Zusätzliches Gewicht für Stahlraupen	96 kg
Bodendruck mit Gummiraupen	29.20 kPa

Motor

Fabrikat / Modell	Kubota/D1803-M-D1-E3B-BC-3
Kraftstoff	Diesel
Anzahl Zylinder	3
Verdrängung	1862 cm ³
Max. Nettoleistung (ISO 9249)	23.1 kW
Max. Nettodrehmoment (ISO 9249)	107.4 Nm

Leistungsdaten

Reißkraft (ISO 6015)	21000 N
Reißkraft, langer Löffelstiel (ISO 6015)	18320 N
Losbrechkraft (ISO 6015)	31500 N
Deichsel-Zugkraft	34132 N
Max. Fahrgeschwindigkeit, niedrige Stufe	2.6 km/h
Max. Fahrgeschwindigkeit, hohe Stufe	4.7 km/h

Hydrauliksystem

Pumpentyp	Load-Sensing Kolbenpumpe mit Einzelauslass
Förderleistung (Kolbenverstellpumpe)	100.80 L/min
Zusatzhydraulik	63.90 L/min
Auxiliary relief	206.0 bar

Schwenkwerk

Auslegerschwenkung, links	77.0°
Auslegerschwenkung, rechts	55.0°
Schwenkzyklus	8.6 RPM

Füllmengen

Kühlsystem	8.00 L
Motorschmierng plus Ölfilter	5.20 L
Kraftstofftank	53.10 L
Hydrauliksystem	39.70 L

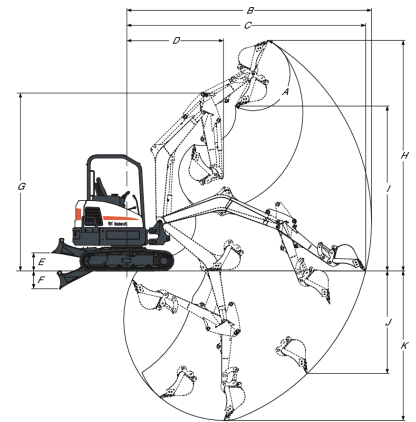
Umgebungsbedingungen

Geräuschpegel LpA (EU-Richtlinie 2006/42/EG)	77 dB(A)
Geräuschpegel LWA (EU-Richtlinie 2000/14/EG)	94 dB(A)
Körpervibration (ISO 2631-1)	0.19 ms ⁻²
Hand-/Armivibration (ISO 5349-1)	0.38 ms ⁻²

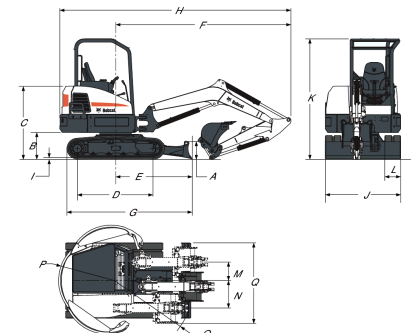
Standardmerkmale

1520-mm-Planierschild	Zusatzhydrauliksteuerung mit Fingerdruckbetätigung
300-mm-Gummiraupen	Hupe
Automatische Drehzahlregelung	Warnton bei vollem Kraftstofftank
Fahrtrieb mit Schaltautomatik	Hydraulik-Joystick-Bedienung
Zusatzhydraulik mit Schnellkupplungen	Automatik-Sicherheitsgurt
Wählbarer Zusatzhydraulik-Ölfluss	Federsitz mit hohem Rückenpolster
Planierschild-Schwimmstellung	TOPS/ROPS* Fahrerschutzdach ¹
Vorinstallation Hydraulikklammer	Zwei Fahrgeschwindigkeitsstufen
Steuerkonsolenverriegelung	Arbeitscheinwerfer (Ausleger und Oberwagen)
Becherhalter	Garantie: 12 Monate oder 2000 Betriebsstunden (was zuerst eintritt)
Motor- und Hydrauliküberwachung mit Abschaltung	

1. Überrollschutz (ROPS) – Erfüllt Anforderungen nach ISO 3471. Umkippschutz (TOPS) – Erfüllt Anforderungen nach ISO 12117

Arbeitsbereich


(A)	185.0°	(G)	3708.0 mm
(B)	5101.0 mm	(H)	4804.0 mm
(B)	5383.0 mm	(H*)	4985.0 mm
(C)	4980.0 mm	(I)	3437.0 mm
(C*)	5270.0 mm	(I*)	3618.0 mm
(D)	2017.0 mm	(J)	2136.0 mm
(D*)	2077.0 mm	(J)	2414.0 mm
(E)	376.0 mm	(K)	3117.0 mm
(F)	371.0 mm	(K*)	3417.0 mm

Abmessungen


(A)	353.0 mm	(J)	1520.0 mm
(B)	537.0 mm	(K)	2429.0 mm
(C)	1473.0 mm	(L)	300.0 mm
(D)	1543.0 mm	(M)	371.0 mm
(E)	1546.0 mm	(N)	554.0 mm
(F)	3537.0 mm	(O)	1623.0 mm
(G)	1964.0 mm	(P)	1125.0 mm
(H)	4662.0 mm	(Q)	1982.0 mm
(H*)	4761.0 mm	(R)	1839.0 mm
(I)	23.0 mm		

Optionen

Klimaanlage	Hubkettensatz
TOPS/ROPS-Kabine mit Heizung	Fahrbewegungsalarm
Langer Löffelstiel	Stahlraupen
Zweite Zusatzhydraulik	Rundum-Kennleuchte
Deluxe-Federsitz mit Textilbezug	Satz für Seitenspiegel links und rechts
Ausleger-Sicherheitsventil mit Überlast-Warnvorrichtung	Satz für zusätzlichen Arbeitsscheinwerfer
Ausleger- und Löffelstiel-Sicherheitsventil mit Überlast-Warnvorrichtung	Aufschraubbare Gummistollen für Stahlraupen
UKW/MW-Stereoradio	Lexan-Schutzverglasung
FOGS-Satz (Dachschutz)	Kraftstofffilter mit transparentem Wasserabscheider