

Gewichte

Einsatzgewicht mit ROPS-Fahrerschutzdach, Raupenband, Gegengewicht und Schaufel:	2441 kg
Zusätzliches Gewicht für Kabine mit Heizung	130 kg
Zusätzliches Gewicht für langen Löffelstiel	10 kg
Zusätzliches Gewicht als Gegengewicht	183 kg
Bodendruck mit Gummiraupen	30.20 kPa

Motor

Fabrikat / Modell	Kubota/D1105-E2B-BCZ-2
Kraftstoff	Diesel
Anzahl Zylinder	3
Verdrängung	1123 cm ³
Max. Nettoleistung (ISO 9249)	13.3 kW
Max. Nettodrehmoment (ISO 9249)	65.8 Nm

Leistungsdaten

Reißkraft (ISO 6015)	15800 N
Reißkraft, langer Löffelstiel (ISO 6015)	13200 N
Losbrechkraft (ISO 6015)	22200 N
Deichsel-Zugkraft	30200 N
Max. Fahrgeschwindigkeit, niedrige Stufe	2.4 km/h
Max. Fahrgeschwindigkeit, hohe Stufe	4.6 km/h

Hydrauliksystem

Pumpentyp	Variable Kolbenverstellpumpe mit zwei Auslässen und Zahnradpumpen
Förderleistung (Kolbenverstellpumpe)	28.80 L/min
Zusatzhydraulik	48.00 L/min
Auxiliary relief	180.0 bar

Schwenkwerk

Auslegerschwenkung, links	60.0°
Auslegerschwenkung, rechts	60.0°
Schwenkzyklus	9.3 RPM

Füllmengen

Kühlsystem	4.60 L
Motorschmierng plus Ölfilter	5.10 L
Kraftstofftank	34.60 L
Hydrauliksystem	25.00 L

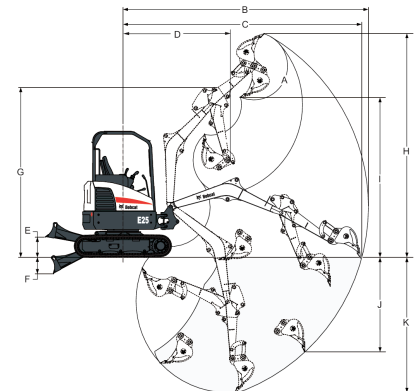
Umgebungsbedingungen

Geräuschpegel LpA (EU-Richtlinie 2006/42/EG)	77 dB(A)
Geräuschpegel LWA (EU-Richtlinie 2000/14/EG)	93 dB(A)
Körpervibration (ISO 2631-1)	0.40 ms ⁻²
Hand-/Armvibration (ISO 5349-1)	1.57 ms ⁻²

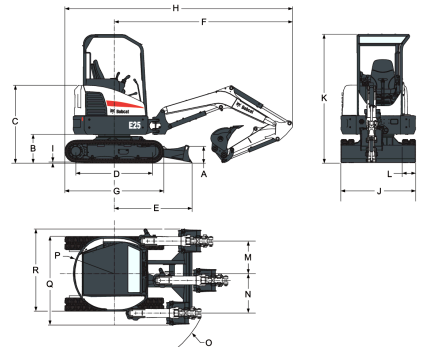
Standardmerkmale

1400-mm-Planierschild	Hupe
250-mm-Gummiraupen	Hydraulik-Joystick-Bedienung
Doppelt wirkende Zusatzhydraulik	Sitz
Vorinstallation Hydraulikkammer	Automatik-Sicherheitsgurt
Steuerkonsolenverriegelung	TOPS/ROPS* Fahrerschutzdach ¹
Becherhalter	Zwei Fahrgeschwindigkeitsstufen
Motor- und Hydrauliküberwachung mit Abschaltung	Arbeitscheinwerfer (Ausleger und Oberwagen)
Zusatzhydrauliksteuerung mit Fingerdruckbetätigung	Garantie: 12 Monate oder 2000 Betriebsstunden (was zuerst eintritt)

1. Überrollschutz (ROPS) – Erfüllt Anforderungen nach ISO 3471. Umkippschutz (TOPS) – Erfüllt Anforderungen nach ISO 12117

Arbeitsbereich


(A)	185.0°	(G)	3246.0 mm
(B)	4678.0 mm	(H)	4272.0 mm
(B*)	4966.0 mm	(H*)	4473.0 mm
(C)	4553.0 mm	(I)	3057.0 mm
(C*)	4850.0 mm	(I*)	3258.0 mm
(D)	2132.0 mm	(J)	1809.0 mm
(D*)	2135.0 mm	(J*)	2078.0 mm
(E)	385.0 mm	(K)	2582.0 mm
(F)	315.0 mm	(K*)	2890.0 mm

Abmessungen


(A)	330.0 mm	(K)	2412.0 mm
(B)	536.0 mm	(L)	250.0 mm
(C)	1456.0 mm	(M)	614.0 mm
(D)	1437.0 mm	(N)	735.0 mm
(E)	1462.0 mm	(O)	1661.0 mm
(F)	3347.0 mm	(P)	770.0 mm
(G)	1859.0 mm	(P*)	840.0 mm
(H)	4276.0 mm	(Q)	1660.0 mm
(I)	25.0 mm	(R)	1539.0 mm
(J)	1400.0 mm		

Optionen

Zusatzhydraulikleitung am Löffelstiel	Fahrbewegungsalarm
Schlüsselloser Start	Direkter Rückfluss zum Tank
Automatische Drehzahlregelung	Langer Löffelstiel mit zusätzlichem Gegengewicht
TOPS/ROPS-Kabine mit Heizung	UKW/MW-Stereoradio
Zweite Zusatzhydraulik	FOGS-Satz (Dachschutz)
Federsitz (Vinyl)	Rundum-Kennleuchte
Deluxe-Federsitz mit Textilbezug	Satz für Seitenspiegel links und rechts
Ausleger-Sicherheitsventil	Satz für zusätzlichen Arbeitscheinwerfer
Sicherheitsventile für Ausleger und Hubarm	Kraftstofffilter mit transparentem Wasserabscheider