

Gewichte

Betriebsgewicht	1711 kg
Zusätzliches Gewicht für Kabine mit Heizung	96 kg
Zusätzliches Gewicht für langes Planierschild	9 kg
Bodendruck mit Gummiraupen	29.40 kPa

Motor

Fabrikat / Modell	Kubota/D722-E2B-BCZ-7
Kraftstoff	Diesel
Anzahl Zylinder	3
Verdrängung	0.72 L
Max. Nettoleistung (ISO 9249)	9.9 kW
Max. Nettodrehmoment (ISO 9249)	42.3 Nm

Leistungsdaten

Reißkraft (ISO 6015)	9108 N
Losbrechkraft (ISO 6015)	16177 N
Deichsel-Zugkraft	14334 N
Max. Fahrgeschwindigkeit, niedrige Stufe	2.0 km/h
Max. Fahrgeschwindigkeit, hohe Stufe	3.2 km/h

Hydrauliksystem

Pumpentyp	Dreifach-Zahnradpumpe
Förderleistung	32.50 L/min
Förderleistung Pumpe 1 bei 2500 U/min	10.00 L/min
Förderleistung Pumpe 2 und 3 bei 2500 U/min	11.25 L/min
Zusatzhydraulik	32.50 L/min
Auxiliary relief	227.0 bar
Auslegeranschlusentlastung am Boden und auf der Stangenseite	210.0 - 250.0 bar

Schwenkwerk

Auslegerschwenkung, links	80.0°
Auslegerschwenkung, rechts	60.0°
Schwenkzyklus	8.7 RPM

Füllmengen

Kühlsystem	3.30 L
Motorschmierng plus Ölfilter	3.30 L
Kraftstofftank	19.00 L
Hydrauliksystem	17.00 L

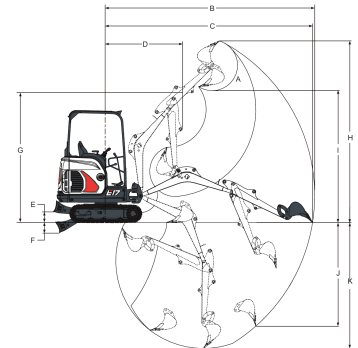
Umgebungsbedingungen

Geräuschpegel LpA (EU-Richtlinie 2006/42/EG)	79 dB(A)
Geräuschpegel LWA (EU-Richtlinie 2000/14/EG)	93 dB(A)
Körpervibration (ISO 2631-1)	0.74 ms ⁻²
Hand-/Arm vibration (ISO 5349-1)	1.42 ms ⁻²
Hand-/Arm vibration (ISO 5349-1) Unsicherheit	0.37 ms ⁻²

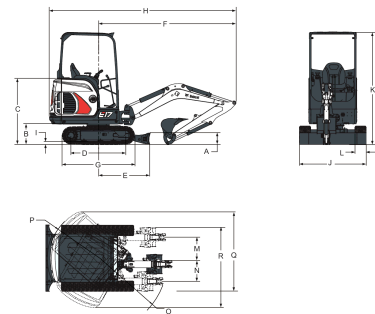
Standardmerkmale

TOPS/ROPS/FOPS-Schutzdach ¹	Batterie-Notabschaltung
980-mm-Planierschild mit zwei	Getränkehalter
190-mm-Schildverbreiterungen	Einklappbare und ergonomische Pedale
Freiliegendes Gegengewicht mit 4 mm Heckklappe aus Stahl	Einfahrbarer hydraulischer Unterwagen (1360 mm bis 980 mm)
230-mm-Gummiraupen	Vier Befestigungspunkte am Oberwagen
Doppelt wirkende Zusatzhydraulik	Arbeitsscheinwerfer
Steuerkonsolenverriegelung	Motor mit automatischer Abschaltung
Hupe	Hydraulik- und Fahrhebelsperre
Hydraulik-Joystick-Bedienung	Garantie: 12 Monate oder 2000 Betriebsstunden (was zuerst eintritt)
Automatik-Sicherheitsgurt	
Warnton bei vollem Kraftstofftank	

1. Überrollschutz (ROPS) – Erfüllt Anforderungen nach ISO 3471. Umkippschutz (TOPS) – Erfüllt Anforderungen nach ISO 12117. Schutz gegen herabfallende Gegenstände (FOPS) – Erfüllt Anforderungen nach ISO 3449.

Arbeitsbereich


(A)	196.0°	(G)	2405.0 mm
(B)	3919.0 mm	(H)	3371.0 mm
(C)	3871.0 mm	(I)	2370.0 mm
(D)	1526.0 mm	(J)	1810.0 mm
(E)	220.0 mm	(K)	2249.0 mm
(F)	204.0 mm		

Abmessungen


(A)	235.0 mm	(J*)	1360.0 mm
(B)	419.0 mm	(K)	2299.0 mm
(C)	1340.0 mm	(L)	230.0 mm
(D)	1114.0 mm	(M)	433.0 mm
(E)	1045.0 mm	(N)	589.0 mm
(F)	2666.0 mm	(O)	1128.0 mm
(G)	1476.0 mm	(P)	1009.0 mm
(H)	3665.0 mm	(Q)	1801.0 mm
(I)	25.0 mm	(R)	1645.0 mm
(J)	980.0 mm		

Optionen

TOPS/ROPS-Kabine mit Heizung	Zusatzhydraulikleitung am Löffelstiel
Schlüsselloser Start	Auslegerlast-Halteventil
Fahrbewegungsalarm	Klac- und
Vinyl-Kabinenverkleidung	Lehnhoff-Kupplungen
Beleuchtungssatz für Kabine/Fahrerschutzdach	Objekttransportzertifikat
Lexan-Schutzverglasung	Deluxe-Federsitz mit Textilbezug
Langer Planierschild	Zwei Fahrstufen
AM/FM MP3-Stereoradio	Schnellkupplungen für die Zusatzhydraulik