

Gewichte

Betriebsgewicht mit Standardschaufel, ohne Fahrer	1176 kg
Bodendruck	29.70 kPa

Motor

Fabrikat / Modell	Kubota/D722-E2B-BCZ-6 (STUFE2)
Kraftstoff	Diesel
Anzahl Zylinder	3
Verdrängung	0.72 L
Max. Nettoleistung (ISO 9249)	7.4 kW
Max. Nettodrehmoment (ISO 9249)	39.1 Nm

Leistungsdaten

Reißkraft (ISO 6015)	5550 N
Losbrechkraft (ISO 6015)	8294 N
Deichsel-Zugkraft	9905 N
Max. Fahrgeschwindigkeit (niedriger Bereich)	2.1 km/h
Max. Fahrgeschwindigkeit (hoher Bereich)	3.1 km/h

Hydrauliksystem

Pumpentyp	Doppel-Zahnradpumpe
Förderleistung	10.00 L/min
Zusatzhydraulik	20.00 L/min
Auxiliary relief	184.0-192.0 bar
Relief pressure for implement circuit	184.0-192.0 bar

Schwenkwerk

Auslegerschwenkung, links	70.0°
Auslegerschwenkung, rechts	70.0°
Schwenkzyklus	9.0 RPM

Füllmengen

Kühlsystem	3.00 L
Motorschmierng plus Ölfilter	3.50 L
Kraftstofftank	16.00 L
Hydrauliksystem	10.10 L

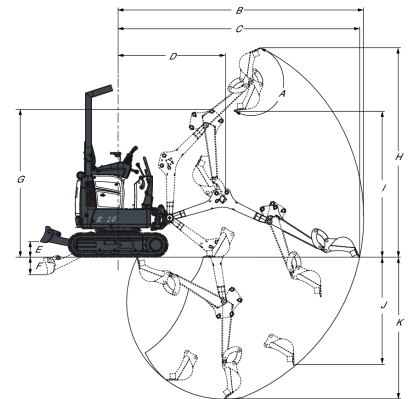
Umgebungsbedingungen

Geräuschpegel LpA (EU-Richtlinie 2006/42/EG)	80 dB(A)
Geräuschpegel LWA (EU-Richtlinie 2000/14/EG)	93 dB(A)

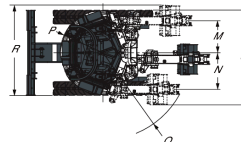
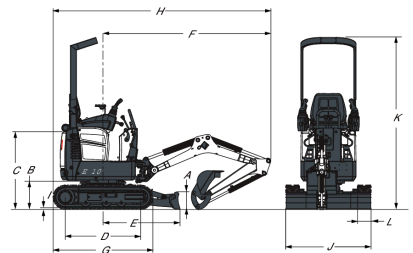
Standardmerkmale

710-mm-Räumschild/1.100 mm ausgefahren	Automatik-Sicherheitsgurt
180-mm-Gummiraupen	Sitz
Zusatzhydraulik mit Schnellkupplungen	Zwei Fahrgeschwindigkeitsstufen
Steuerkonsolenverriegelung	TOPS Fahrerschutzdach ¹
Hupe	Schutz vor Vandalismus
Elektronisch betätigte Raupenverstellung	Arbeitsscheinwerfer
Hydraulische Spurbreitenverstellung von 710 auf 1100 mm	Garantie: 12 Monate oder 2000 Betriebsstunden (was zuerst eintritt)

1. Umkippschutz (TOPS) – erfüllt Anforderungen nach ISO 12117

Arbeitsbereich


(A) 196.0°	(G) 1899.0 mm
(B) 3145.0 mm	(H) 2685.0 mm
(C) 3093.0 mm	(I) 1818.0 mm
(D) 1374.0 mm	(J) 1383.0 mm
(E) 196.0 mm	(K) 1820.0 mm
(F) 230.0 mm	

Abmessungen


(A) 220.0 mm	(J) 710.0 mm
(B) 363.0 mm	(K) 1100.0 mm
(C) 992.0 mm	(L) 2209.0 mm
(D) 968.0 mm	(M) 180.0 mm
(E) 987.0 mm	(N) 413.0 mm
(F) 2153.0 mm	(O) 471.0 mm
(G) 1280.0 mm	(P) 1121.0 mm
(H) 2793.0 mm	(Q) 550.0 mm
(I) 16.0 mm	

Optionen

Zusatz, doppelt wirkend	Fahrbewegungsalarm
Rundum-Kennleuchte	Stroboskop-Blitz
Abbruchsatz	Funkenfängerausuff
Schlüsselloser Start	