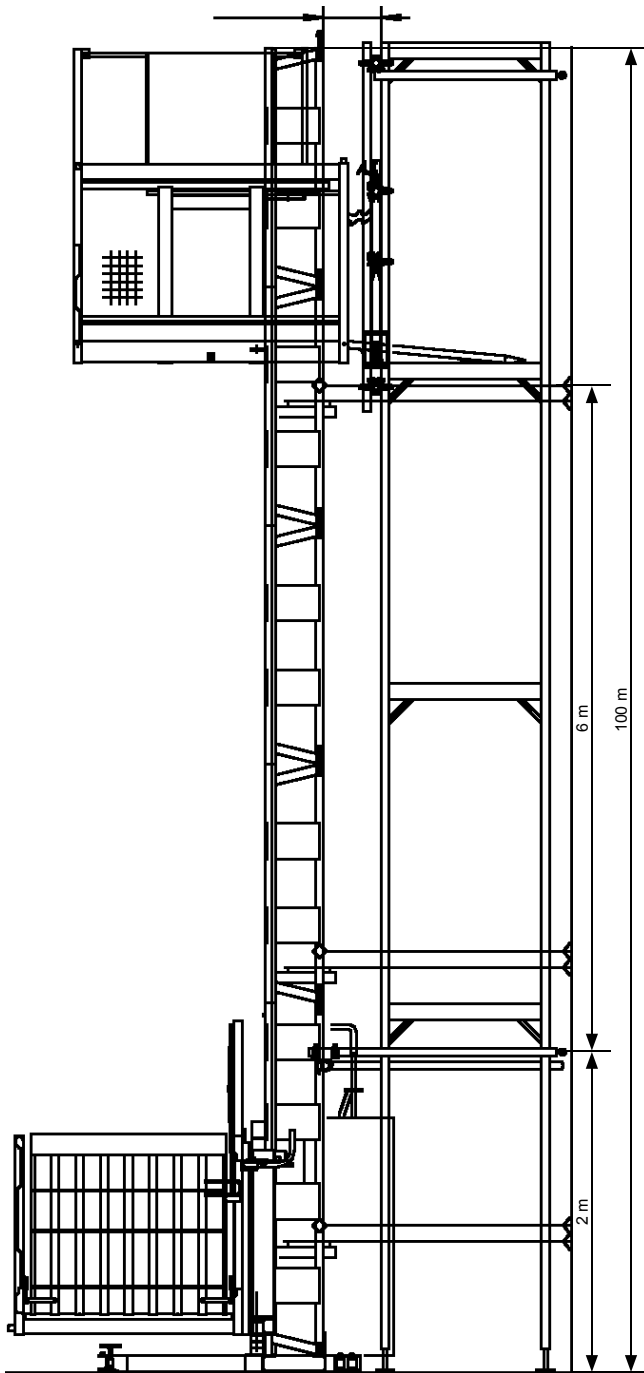
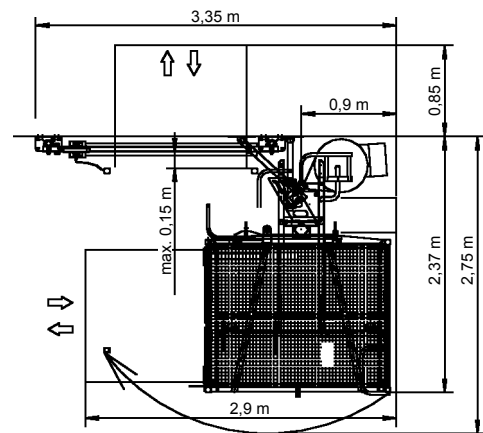


**500 Z****TECHNISCHE DATEN / TECHNICAL DATA**

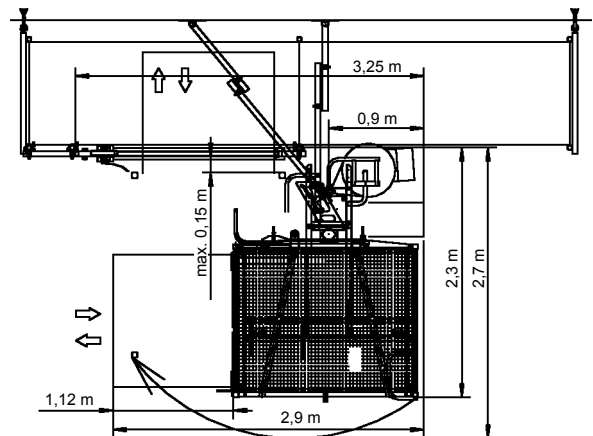
Tragfähigkeit / <i>Load capacity</i>	500 kg
Hubgeschwindigkeit / <i>Lifting speed</i>	30 m/min
Förderhöhe / <i>Lifting height</i>	100 m
Abmessungen Fahrkorb / <i>Car dimension</i>	1,6 x 1,4 x 1,1/1,8 m
Stromanschluss / <i>Power supply</i>	5,5 kW/400 V/50 Hz/16 A



Platzbedarf vor einer Wand / Space requirements in front of a wall



Platzbedarf vor einem Gerüst / Space requirements in front of a scaffold



Änderungen / Irrtümer vorbehalten - Changes / Errors excepted

**GEDA-Dechentreiter
GmbH & Co. KG**
Mertinger Strasse 60
86663 Asbach-Bäumenheim
Phone: +49 906 9809-0
Fax: +49 906 9809-50

**GEDA-Dechentreiter
GmbH & Co. KG**
Niederlassung Nord-West
Marie-Curie-Strasse 11
59192 Bergkamen-Rünthe
Phone: +49 2389 987432
Fax: +49 2389 987433

GEDA[®]
ORIGINAL